

90 X 120 X 30 CM

35.4" X 47.2" X 11.8"

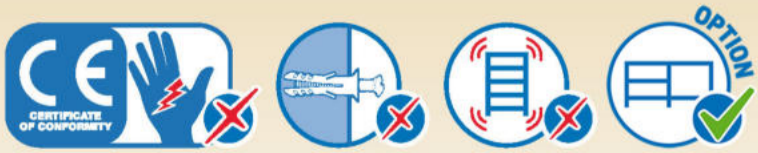
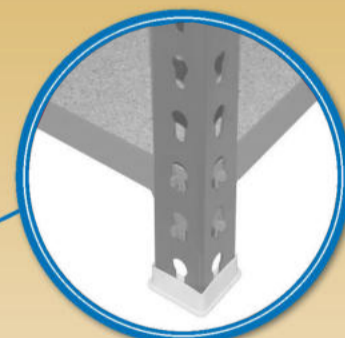
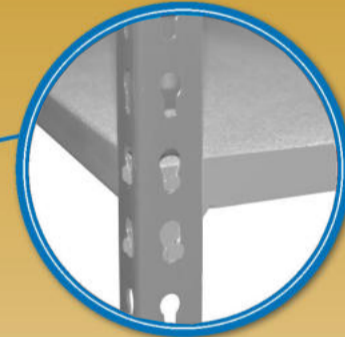
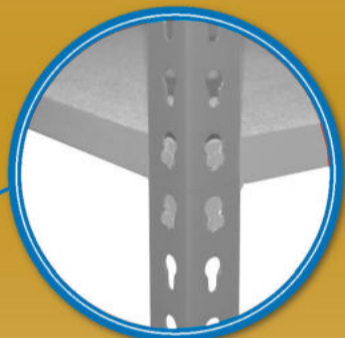
MADERCLICK MEGAPLUS 3/300

5 Años Garantía
Years Guarantee
Jahre Garantie
Anos de Garantia

SIMONRACK



600 kg
(1350 lb)
Total



ESTANTERIAS SIMON S.L. B.50.556.463
PG. ALFAMEN C/ POLIGONO C, N°3
ALFAMEN (ZARAGOZA)



www.simonrack.com



INSTRUCTIONS

