

90 X 110 X 30 CM

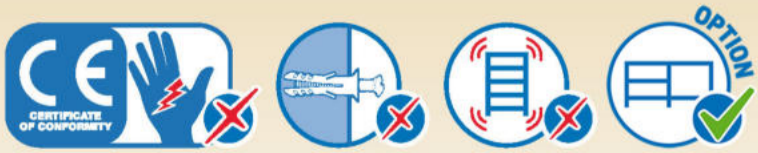
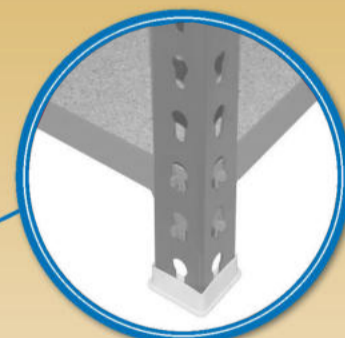
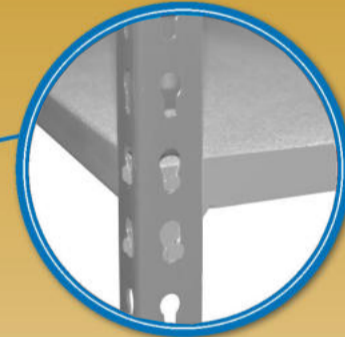
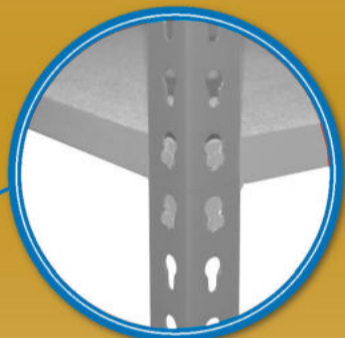
35.4" X 43.3" X 11.8"

MADERCLICK SUPERPLUS 3/300

5 Años Garantía
Years Guarantee
Jahre Garantie
Anos de Garantia
SIMONRACK



600 kg
(1350 lb)
Total



ESTANTERIAS SIMON S.L. B.50.556.463
PG. ALFAMEN C/ POLIGONO C, N°3
ALFAMEN (ZARAGOZA)



www.simonrack.com



INSTRUCTIONS

