

# 90 X 110 X 50 CM

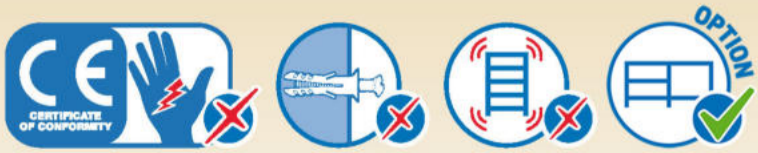
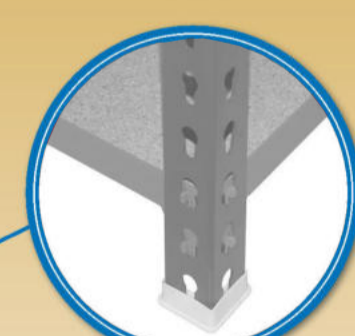
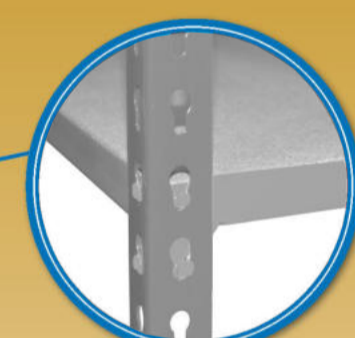
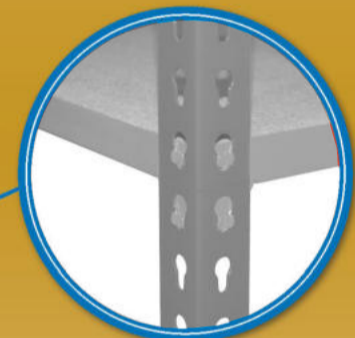
## 35.4" X 43.3" X 19.7"

### MADERCLICK SUPERPLUS 3/500

**5** Años Garantía  
Years Guarantee  
Jahre Garantie  
Anos de Garantia  
**SIMONRACK**



**600 kg**  
(1350 lb)  
**Total**



ESTANTERIAS SIMON S.L. B.50.556.463  
PG. ALFAMEN C/ POLIGONO C, N°3  
ALFAMEN (ZARAGOZA)



[www.simonrack.com](http://www.simonrack.com)



INSTRUCTIONS

