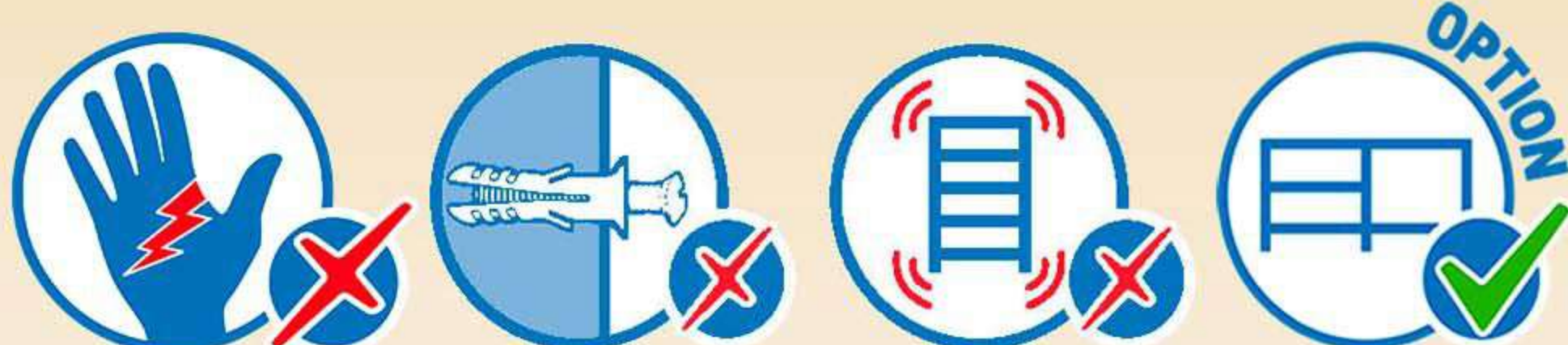
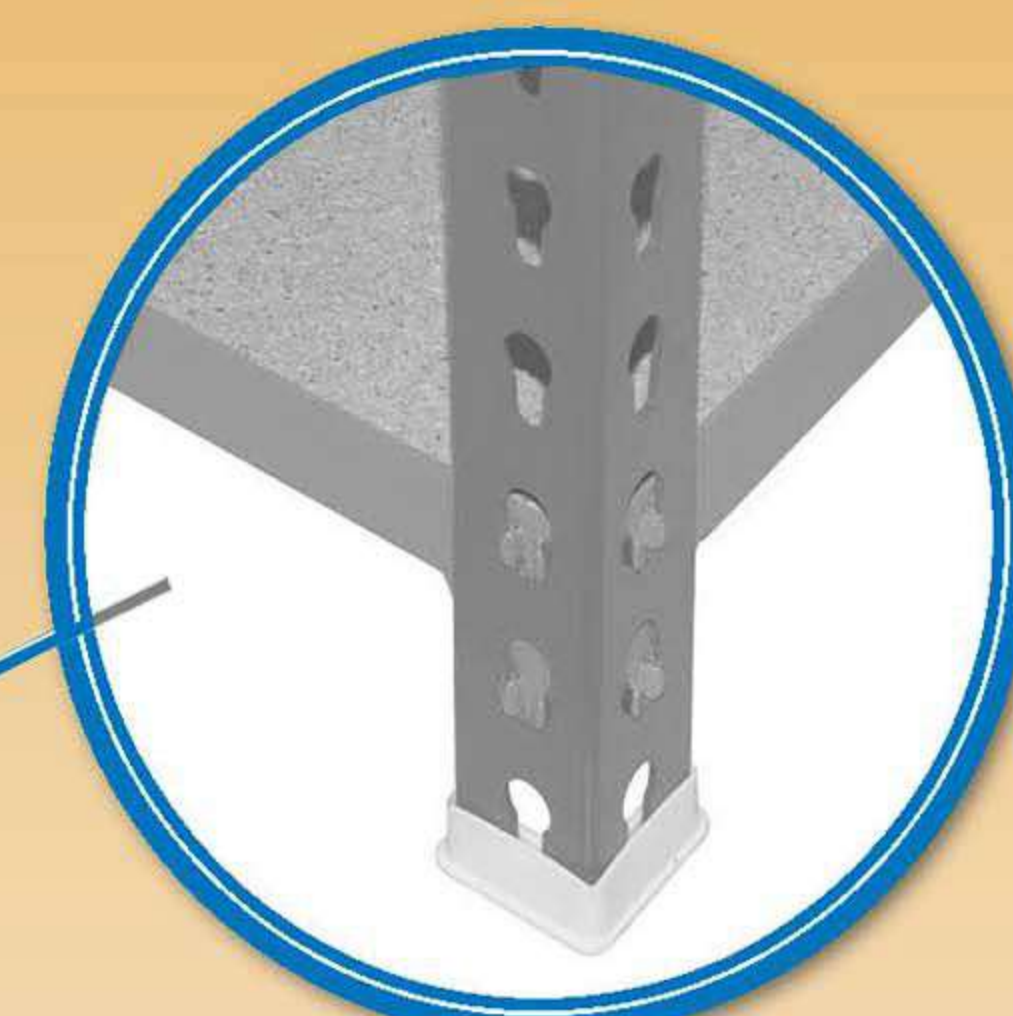
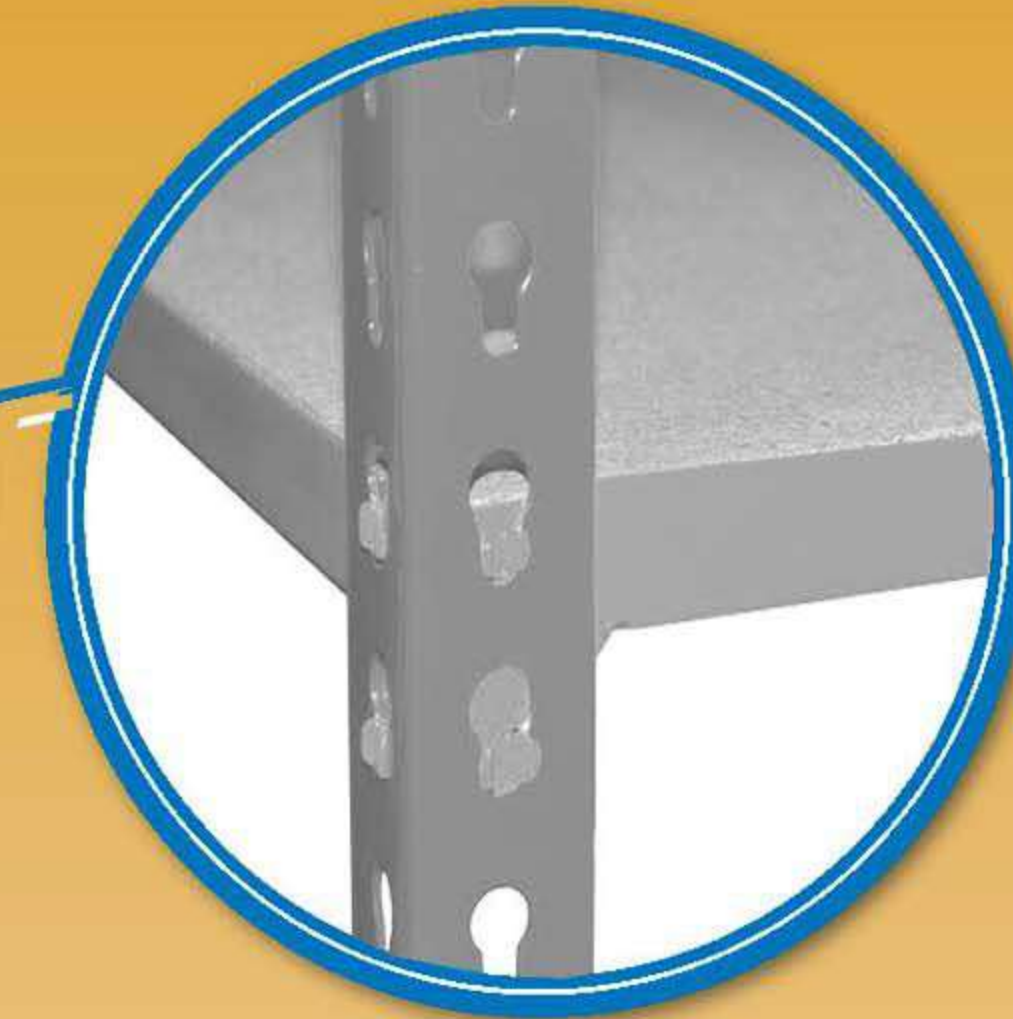
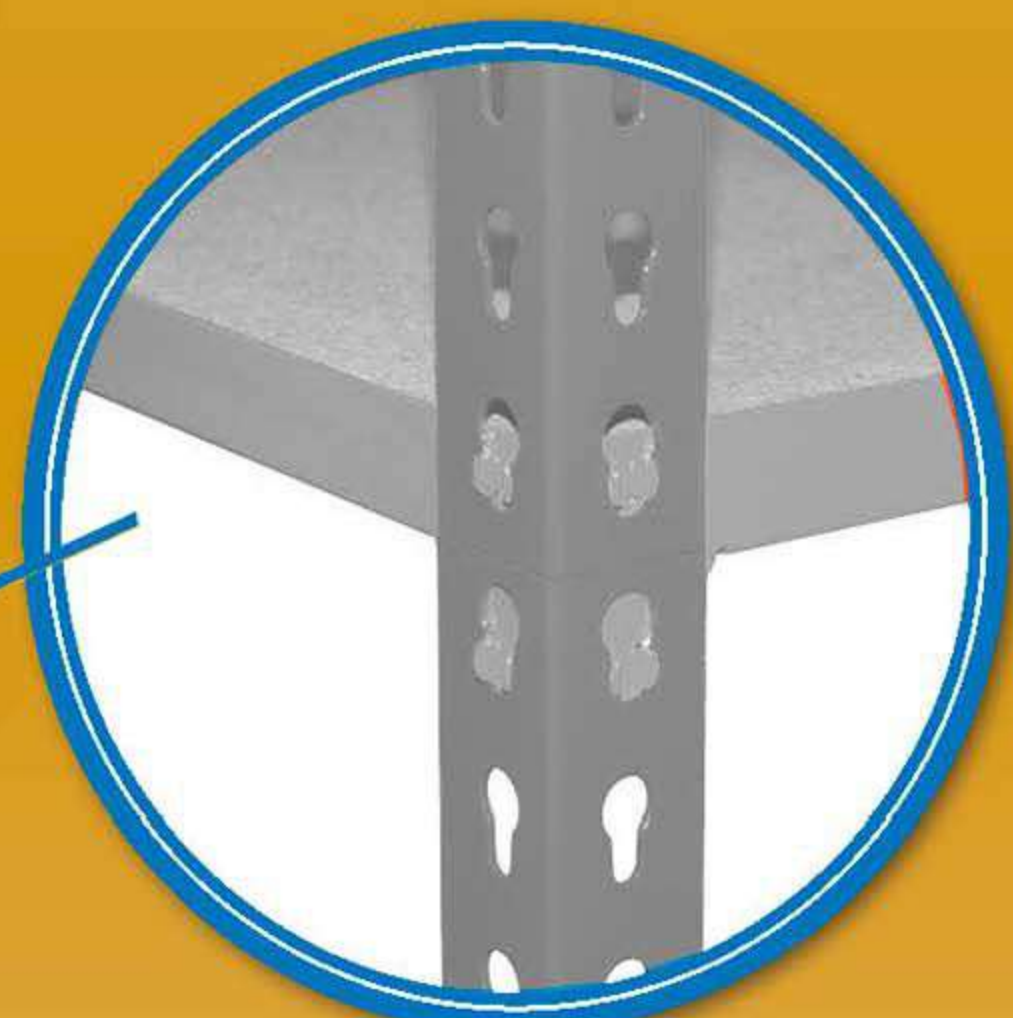


100 X 80 X 50 CM

39.3" X 31.5" X 19.7"

MADERCLICK MINI 3/500

5 Años Garantía
Years Guarantee
Jahre Garantie
Ans Garantie
Anos de Garantia
SIMONRACK



*MEDIDAS EN USO USED MEASUREMENTS
MASSNAHMEN IM EINSATZ MESURES EN EMPLOI MEDIDAS EM USO:
991 x 810 x 510 mm (39" x 31.8" x 20")



ESTANTERIAS SIMON S.L. B.50.556.463
PG. ALFAMEN C/ POLIGONO C, N°3
ALFAMEN (ZARAGOZA)



www.simonrack.com



Simon Rack
SINCE 1964 - MANUFACTURER



INSTRUCTIONS

