

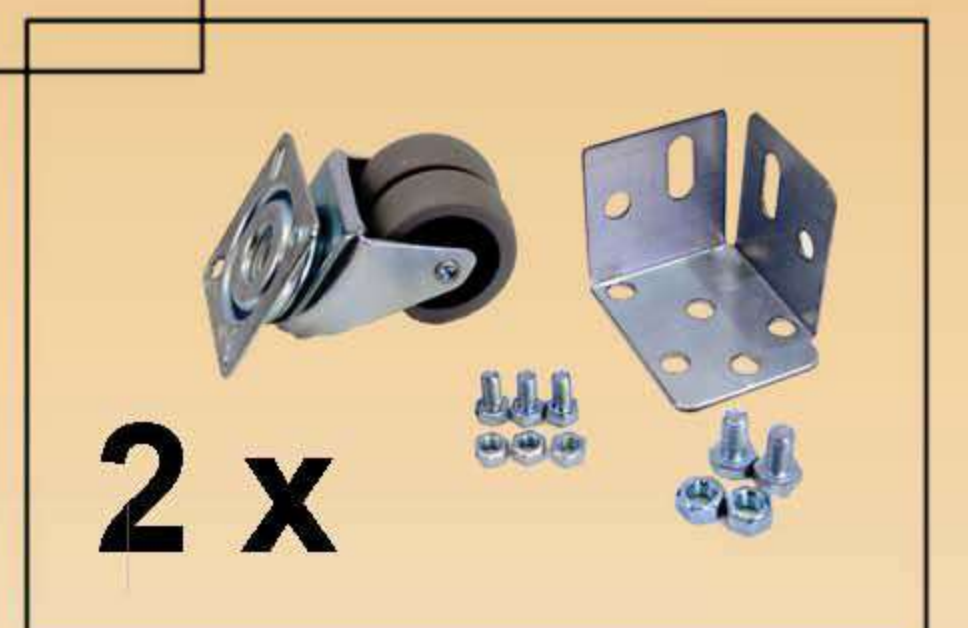
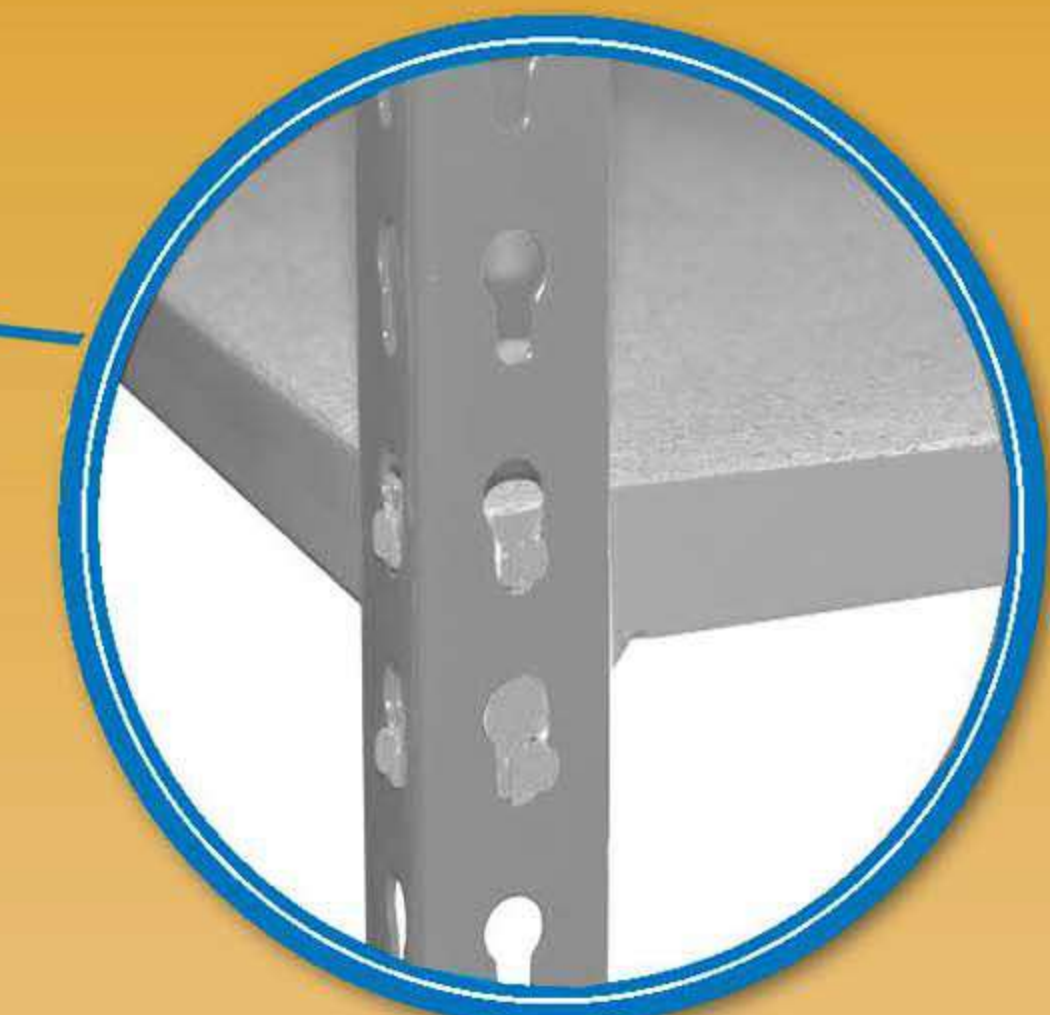
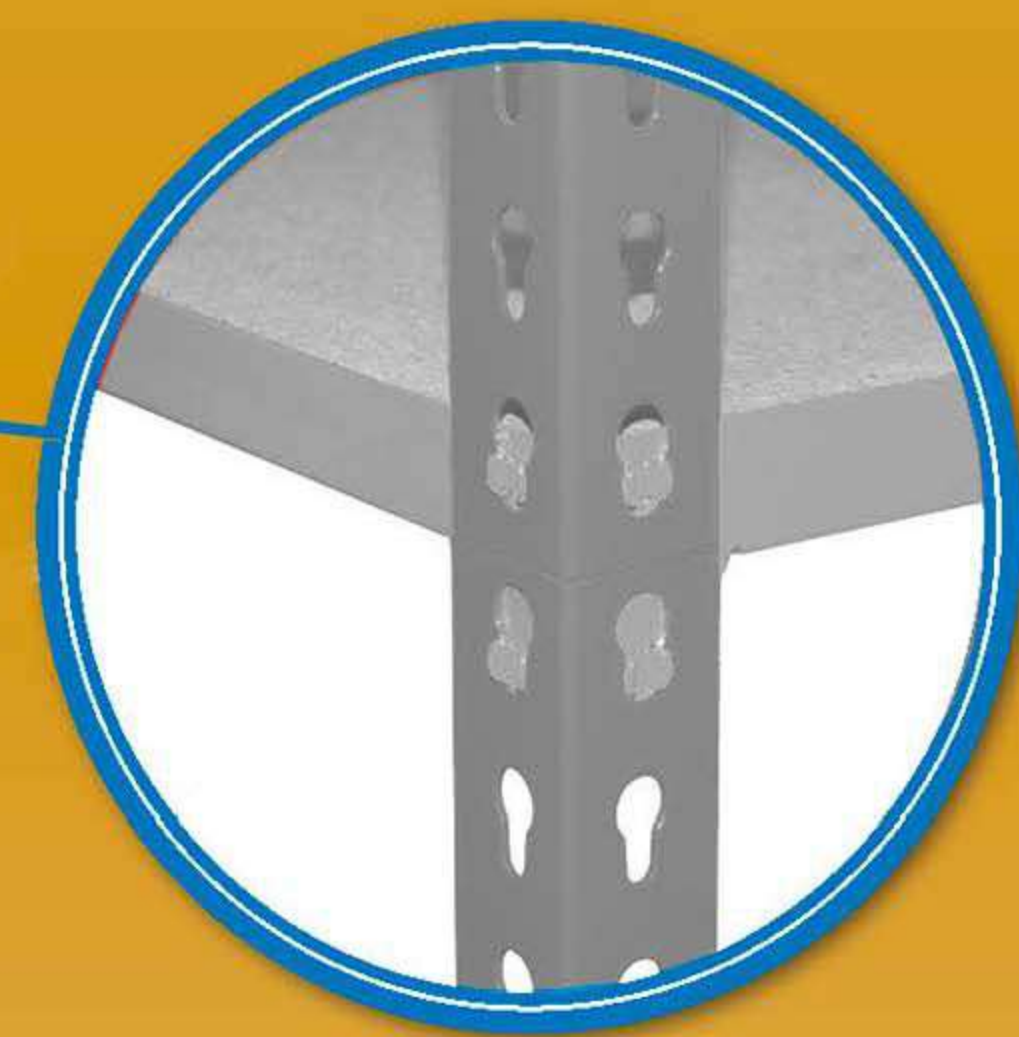
# 157.5 X 90 X 40 CM

## 62" X 35.4" X 15.7"

### MADERCLICK MOBILE 4/400

**5** Años Garantía  
Years Guarantee  
Jahre Garantie  
Ans Garantie  
Anos de Garantía  
**SIMONRACK**

Carga uniformemente repartida  
Evenly distributed load  
Gleichmäßig verteilte Last  
Charge uniformément répartie  
Carga uniformemente distribuida



\*MEDIDAS EN USO USED MEASUREMENTS  
MASSNAHMEN IM EINSATZ MESURES EN EMPLOI MEDIDAS EM USO:  
1560 x 910 x 410 mm ( 61.4" x 35.8 x 16.1")



**Simon  
Rack**  
SINCE 1964 - MANUFACTURER



ESTANTERIAS SIMON S.L. B.50.556.463  
PG. ALFAMEN C/ POLIGONO C, N°3  
ALFAMEN (ZARAGOZA)



[www.simonrack.com](http://www.simonrack.com)



INSTRUCTIONS

