



Simon Rack

SINCE 1964 - MANUFACTURER



100 x 100 x 40 cm*

39.4" x 39.4" x 15.8"



MADERCLICK PLUS 3/400 1000 GRIS/MADERA

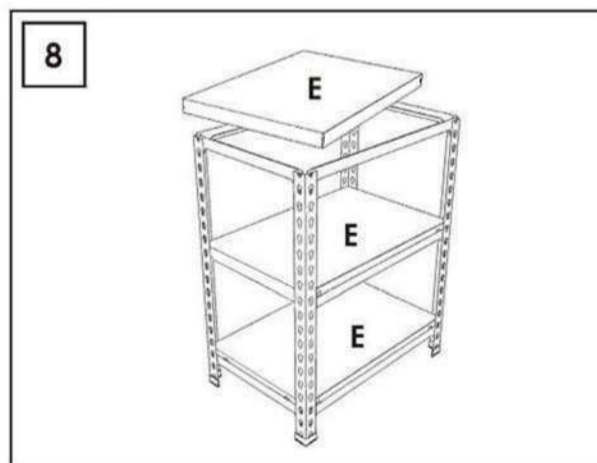
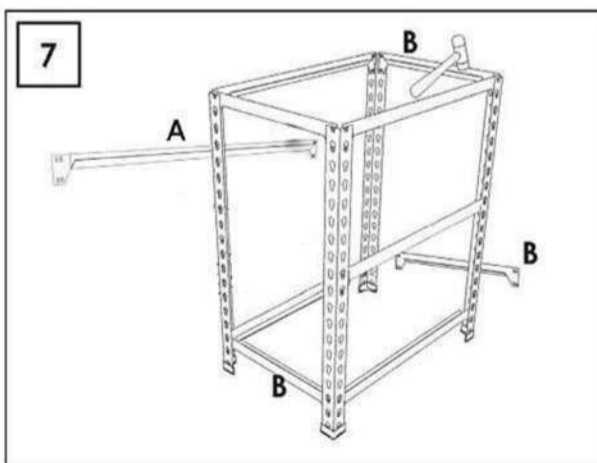
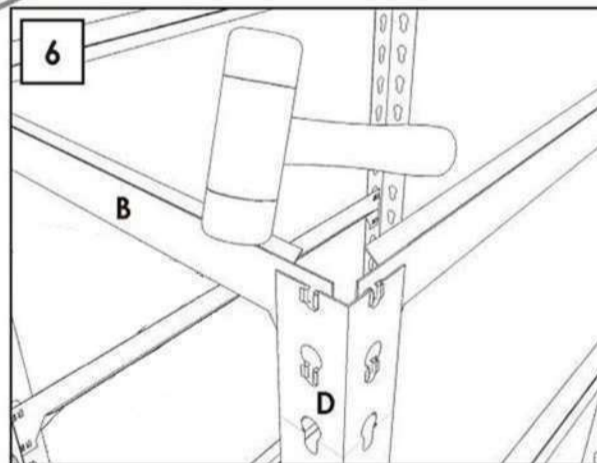
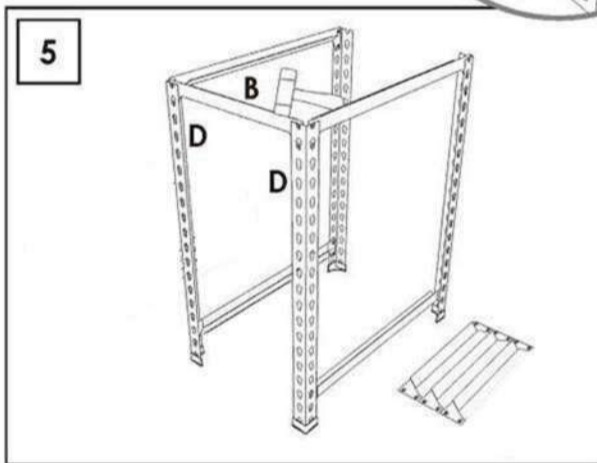
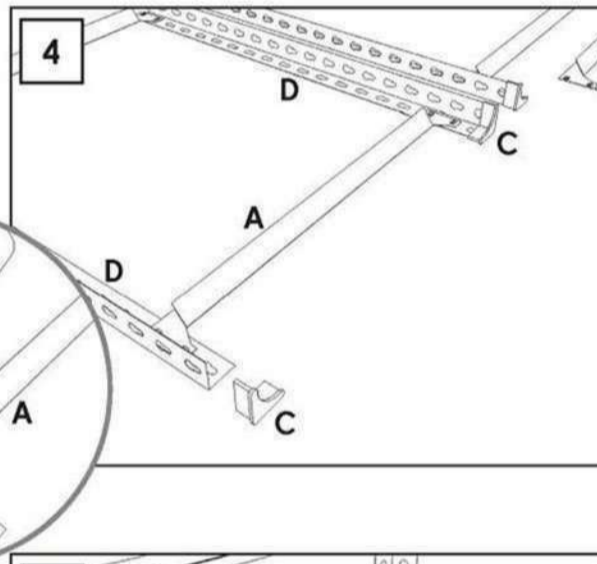
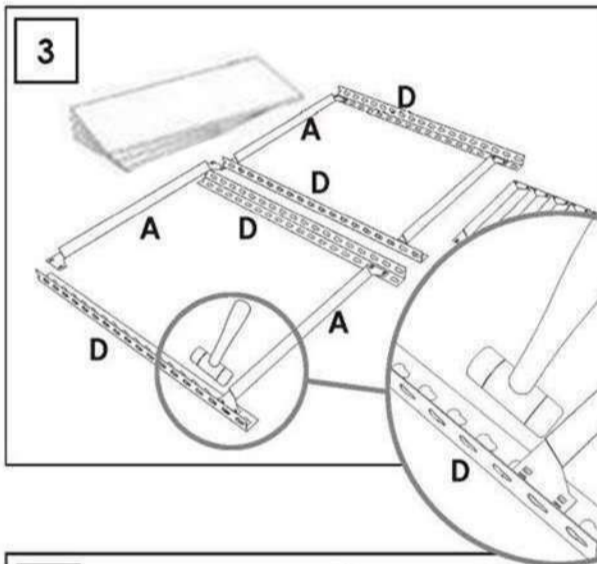
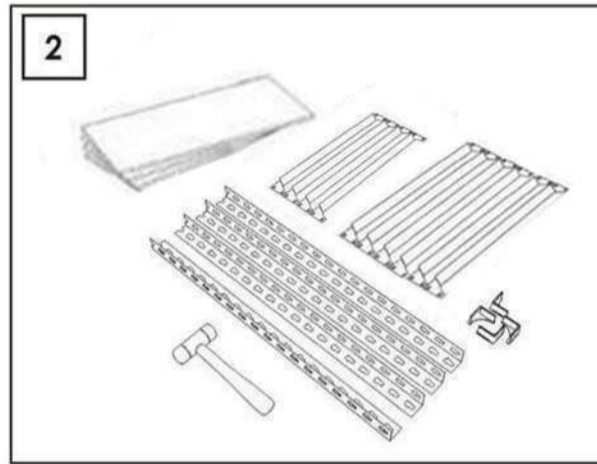
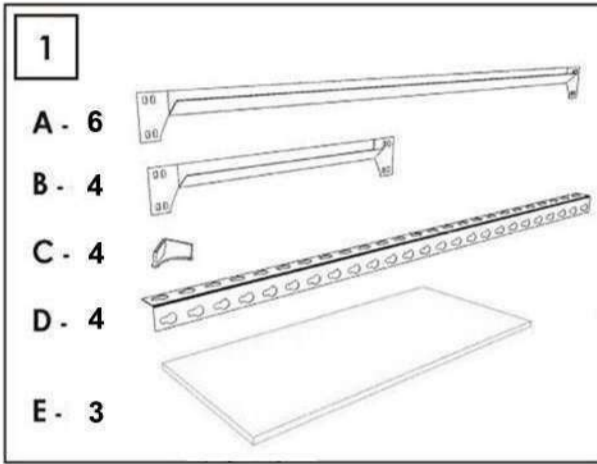


*MEDIDAS EN USO
USED MEASUREMENTS • MASSNAHMEN IM EINSATZ
MESURES EN EMPLOI • MEDIDAS EM USO:
991 x 1010 x 410 mm
(39.7" x 39.7" x 16.1")



ESTANTERIAS SIMON S.L. B.50.556.463
PG. ALFAMEN C/ POLIGONO C. Nº3
ALFAMEN (ZARAGOZA)





SIMONCLASSIC

150 kg
330 lb

SIMONCLICK

400 kg
900 lb

SIMONTALLER

700 kg
1550 lb

SIMONAUTO

300 kg
660 lb

SIMONWORK

800 kg
1800 lb

SIMONLOCKER

SIMONOFFICE

275 kg
600 lb

SIMONHOME

150 kg
330 lb

SIMONGARDEN

600 kg
1300 lb

SIMONTITAN **SIMONINOX**

SIMONINDUSTRIAL

SIMONPALET **SIMONLEVER**

4500 kg
9950 lb

ALTILOS Y PASILLOS ELEVADOS
PLATFORMS AND MEZZANINES
LAGERBUHNIEN • PLATES-FORMES ET MEZZANINES

* Kg / lb por bandeja con carga uniformemente repartida
Kg / lb per shelf uniformly distributed load
Kg / lb pro fach bei gleichmäßig verteilter last
Kg / lb par plateau avec charge uniformément répartie

www.simonrack.com • www.instructionsrack.com/simonclick

