



Simon Rack

SINCE 1964 - MANUFACTURER

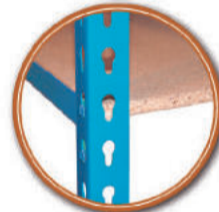


100x110x30 cm*

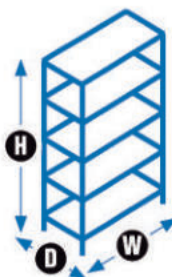
39,4" x 43,3" x 11,8"



MADERCLICK SUPERPLUS 3/300 1000 AZUL/MADERA



*MEDIDAS EN USO
USED MEASUREMENTS • MASSNAHMEN IM EINSATZ
MESURES EN EMPLOI • MEDIDAS EM USO:
1000x1100x300 mm
(39,4"x 43,3"x 11,8")



H: 100 cm
W: 110 cm
D: 30 cm

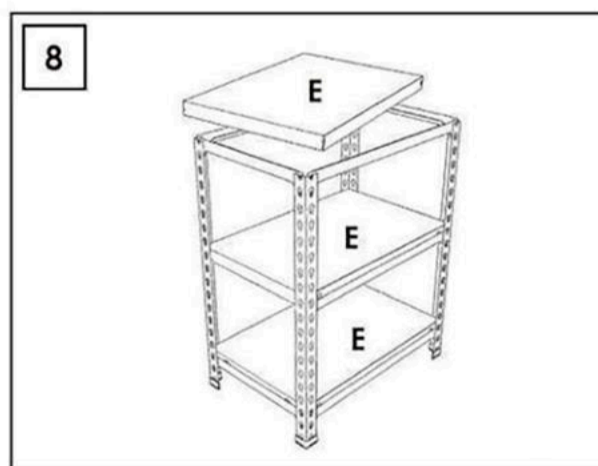
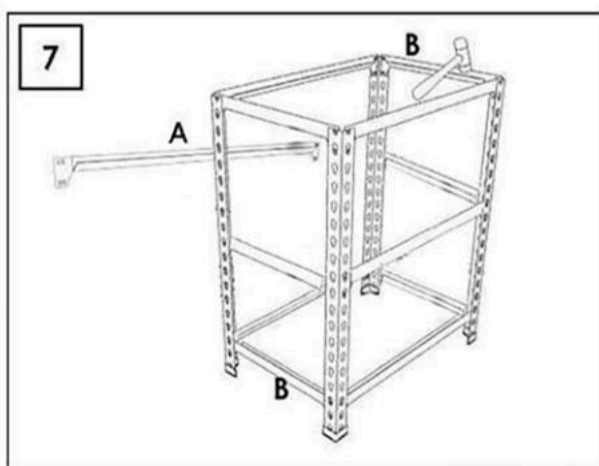
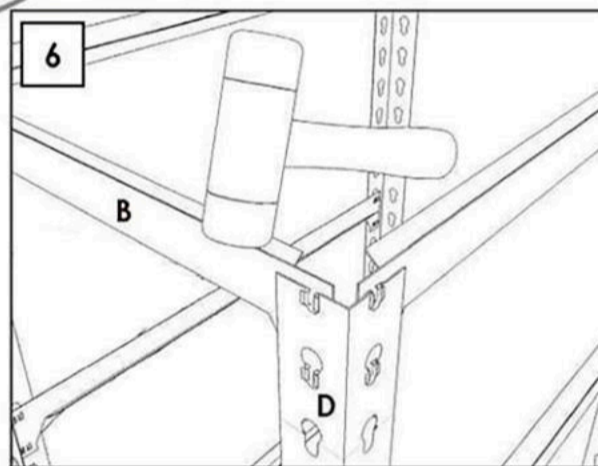
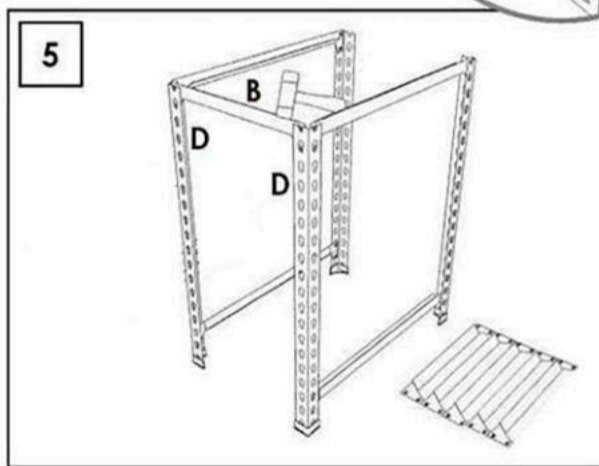
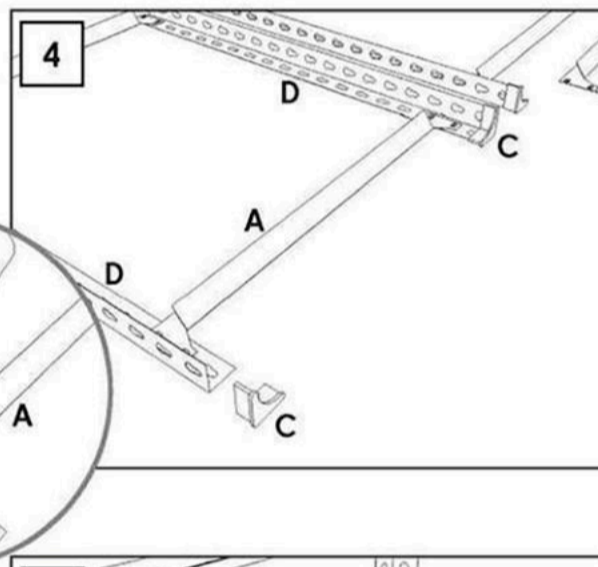
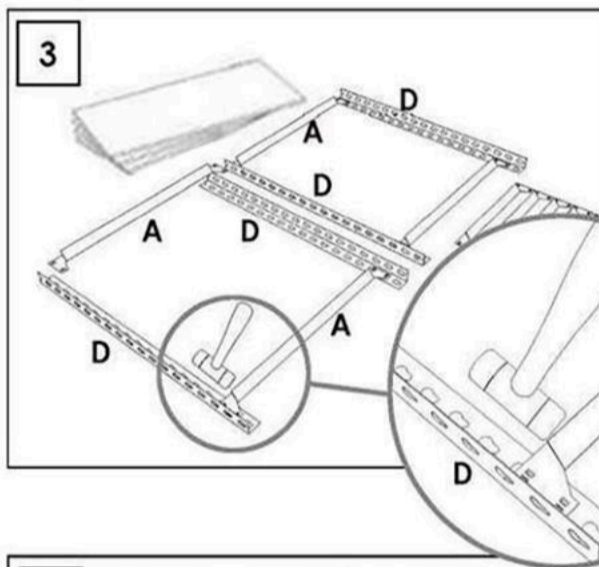
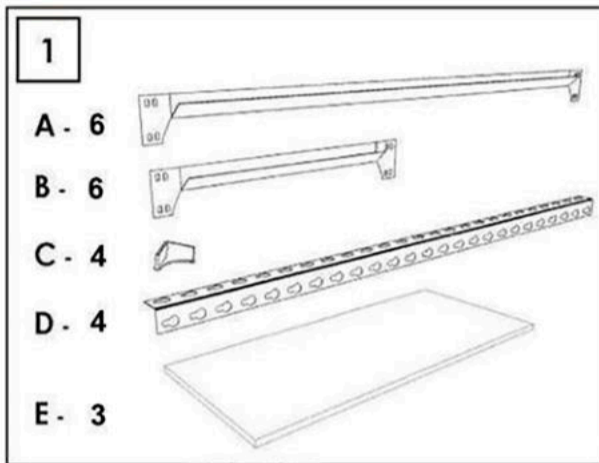


Kg por bandeja con carga uniformemente repartida
Kg per shelf uniformly distributed load
Traglast in Kg pro Fach bei gleichmäßig verteilter Last
Kg par plateau avec charge uniformément répartie
Kg por bandeja com carga uniformemente distribuída



ESTANTERIAS SIMON S.L. B.50.556.463
PG. ALFAMEN C/ POLIGONO C. N°3
ALFAMEN (ZARAGOZA)

INSTRUCCIONES
INSTRUCTIONS
ANLEITUNG
INSTRUCTIONS



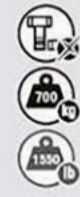
SIMONCLASSIC



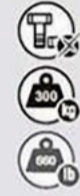
SIMONCLICK



SIMONTALLER



SIMONAUTO



SIMONWORK



SIMONLOCKER



SIMONOFFICE



SIMONHOME



SIMONGARDEN



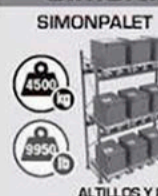
SIMONTITAN



SIMONINOX



SIMONINDUSTRIAL



AL TILLOS Y PASILLOS ELEVADOS
PLATFORMS AND MEZZANINES
LAGERBUHNIEN • PLATES-FORMES ET MEZZANINES



* Kg / lb por bandeja con carga uniformemente repartida
Kg / lb per shelf uniformly distributed load
Kg / lb pro Fach bei gleichmäßig verteilter Last
Kg / lb par platéau avec charge uniformément répartie

www.simonrack.com • www.instructionsrack.com

