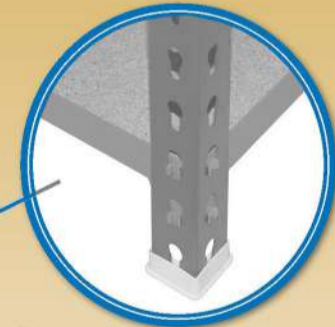
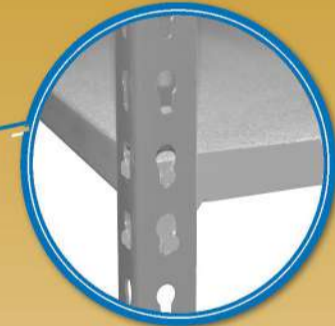
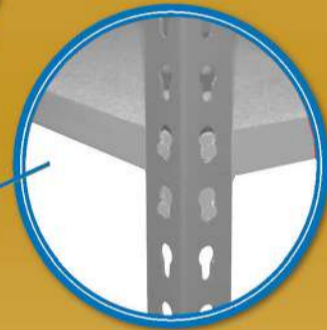


100 X 110 X 50 CM

39.3" X 43.3" X 19.6"

MADERCLICK SUPERPLUS 3/500

5 Años Garantía
Years Guarantee
Jahre Garantie
Ans Garantie
Anos de Garantia
SIMONRACK



*MEDIDAS EN USO USED MEASUREMENTS
MASSNAHMEN IM EINSAZ MESURES EN EMPLOI MEDIDAS EN USO:
991 x 1110 x 510 mm (39.1" x 43.7" x 20.1")



ESTANTERIAS SIMON S.L. B.50.556.463
PG. ALFAMEN C/ POLIGONO C, Nº3
ALFAMEN (ZARAGOZA)



www.simonrack.com



Simon Rack
SINCE 1964 - MANUFACTURER



INSTRUCTIONS

