

HOMECLICK METAL PLUS 4-300

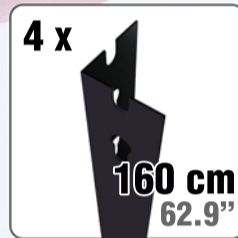
160 x 100 x 30 cm

62.9" x 39.4" x 11.8"

5 Años Garantía
Years Guarantee
Jahre Garantie
Ans Garantie
SIMONRACK



750 Kg
(1653 lb)
Total



*MEDIDAS EN USO / USED MEASUREMENTS
MASSNAHMEN IM EINSATZ / MESURES EN EMPLOI / MEDIDAS EN USO:
1802 x 1010 x 310 mm (70.9" x 39.8" x 12.2")



Simon
Rack
SINCE 1964 - MANUFACTURER



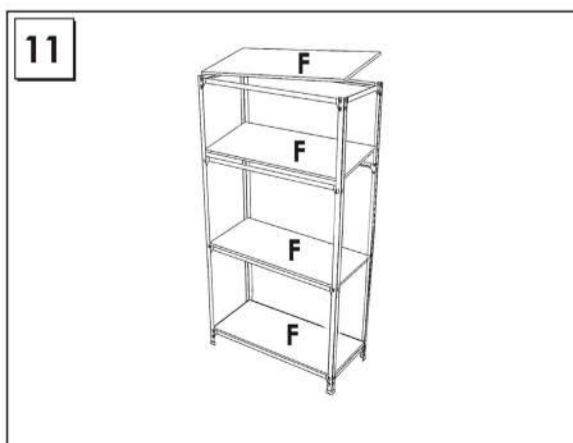
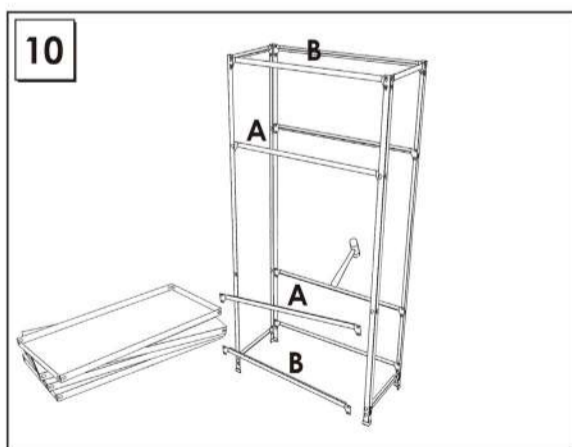
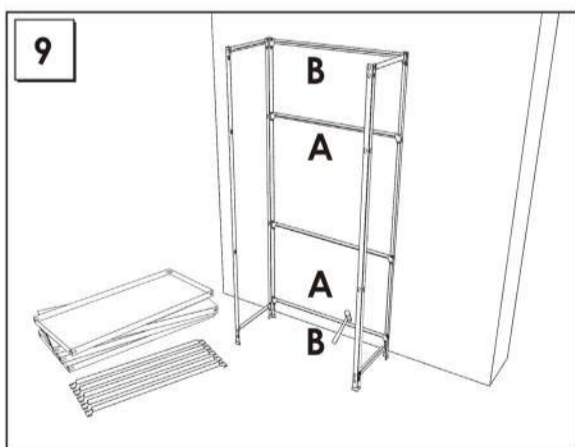
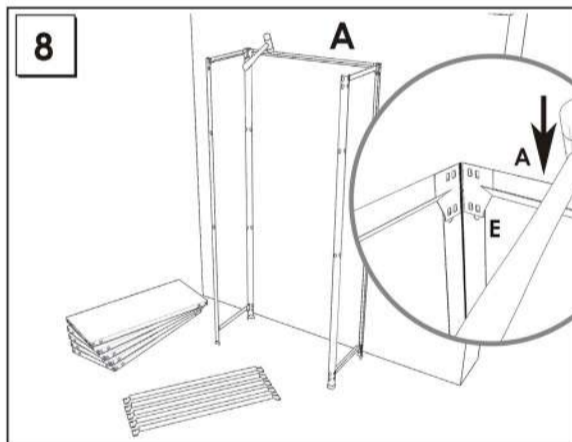
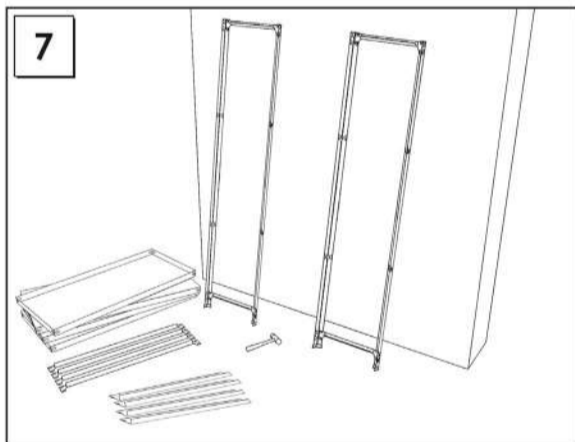
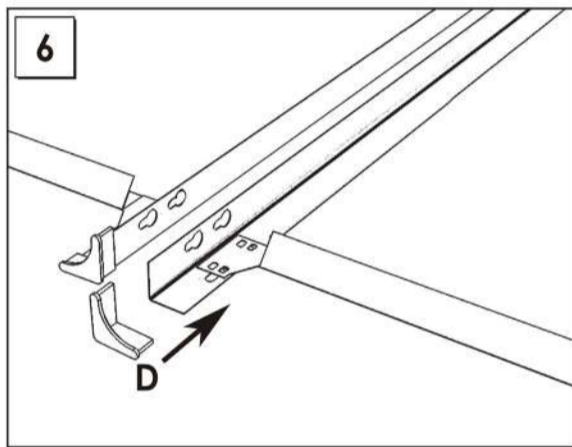
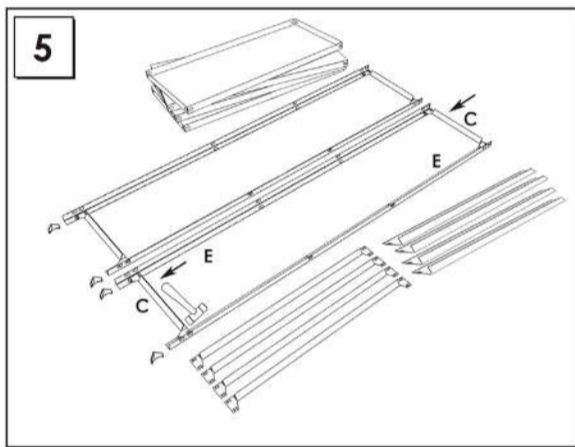
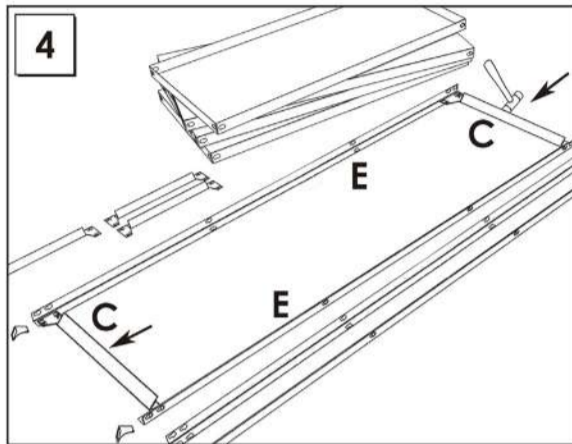
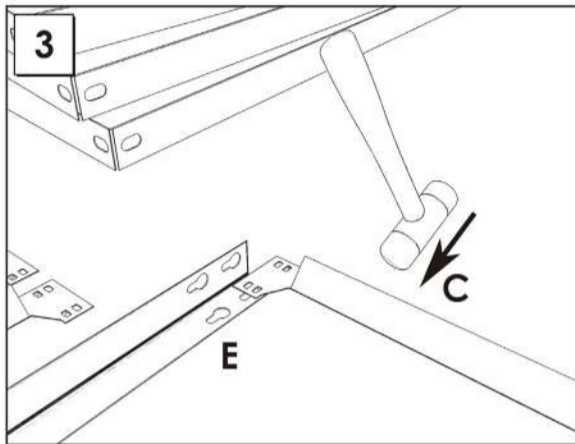
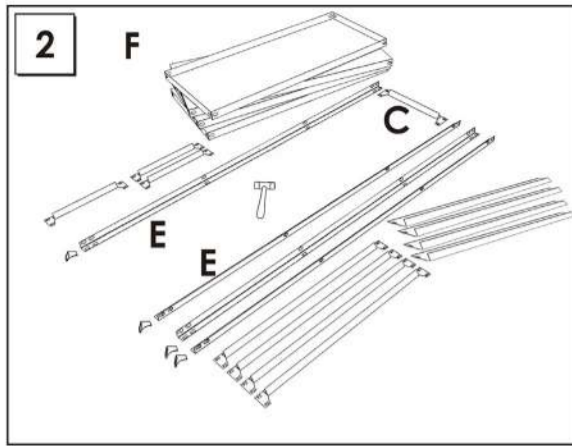
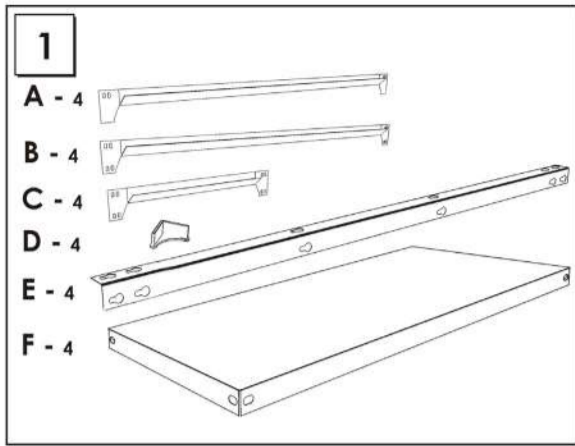
ESTANTERIAS SIMON S.L. B.50.556.463
PG. ALFAMEN C/ POLIGONO C, N°3
ALFAMEN (ZARAGOZA)



www.simonrack.com



INSTRUCTIONS



SIMONCLASSIC



SIMONCLICK



SIMONOFFICE



SIMONTALLER



**BANCOS DE TRABAJO
WORK BENCHES**



SIMONHOME



**TAQUILLAS
LOCKER**



SIMONTITÁN



SIMONINOX



SIMONPALET



SIMONLEVER



**ALTILLOS Y PASILLOS ELEVADOS
PLATFORMS AND MEZZANINES**

