

HOMECLICK METAL MINI 5-300

180 x 80 x 30 cm

70.8" x 31.4" x 11.8"

5 Años Garantía
Years Guarantee
Jahre Garantie
Ans Garantie
SIMONRACK



*MEDIDAS EN USO / USED MEASUREMENTS
MASSNAHMEN IM EINSATZ / MESURES EN EMPLOI / MEDIDAS EN USO:
1802 x 810 x 310 mm (70.9" x 31.8" x 12.2")



Simon
Rack
SINCE 1964 - MANUFACTURER



ESTANTERIAS SIMON S.L. B.50.556.463
PG. ALFAMEN C/ POLIGONO C, Nº3
ALFAMEN (ZARAGOZA)

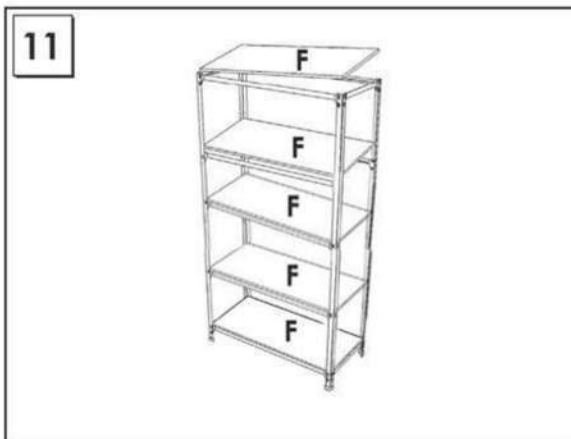
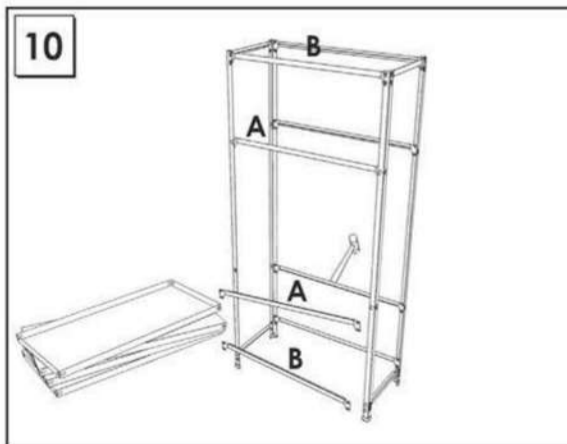
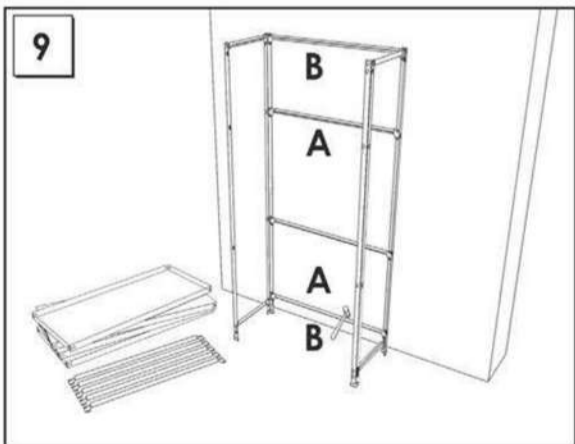
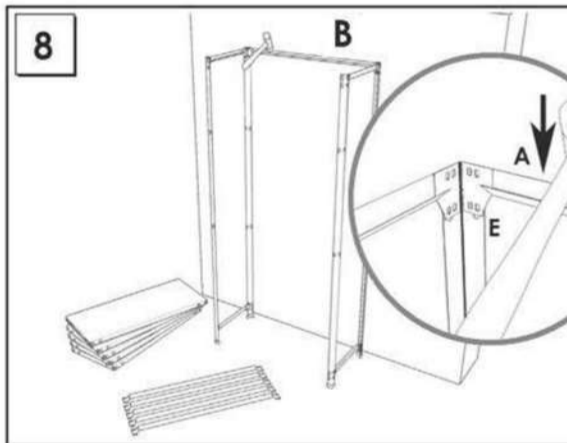
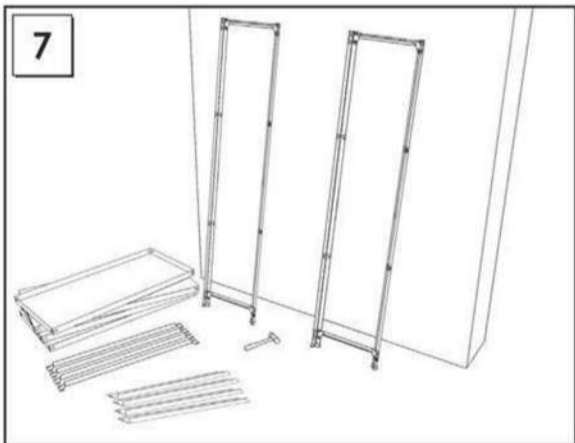
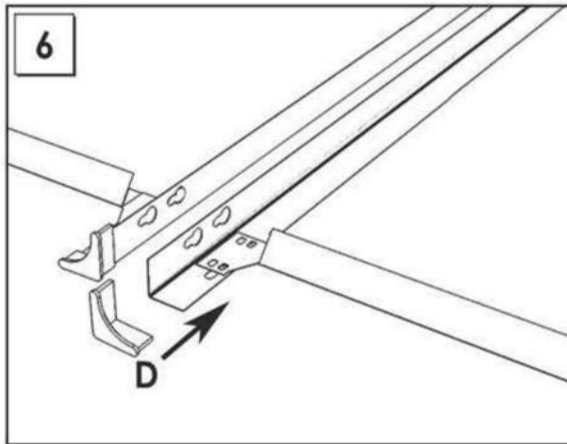
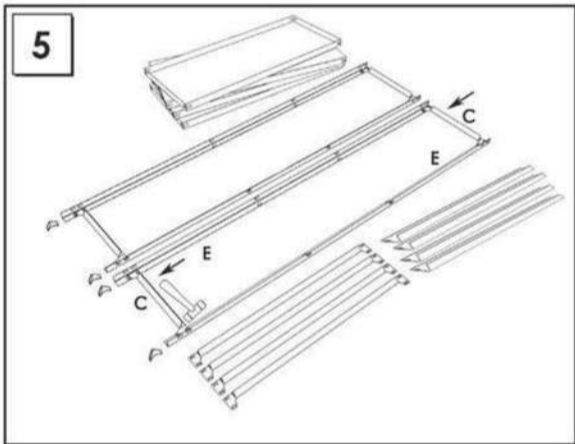
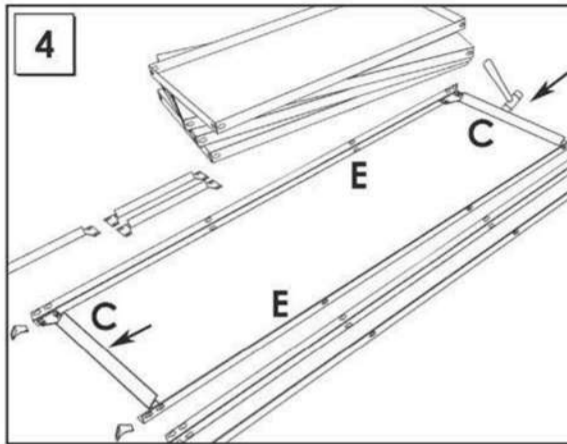
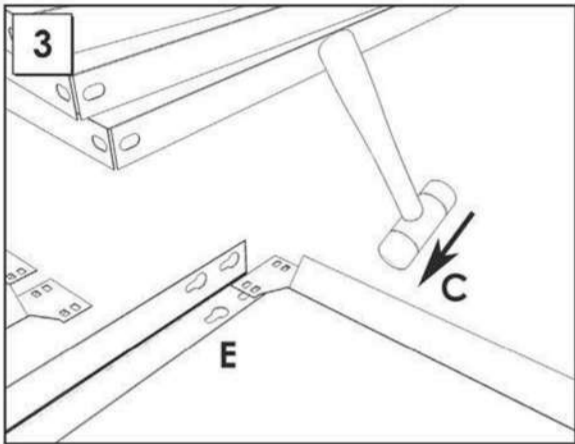
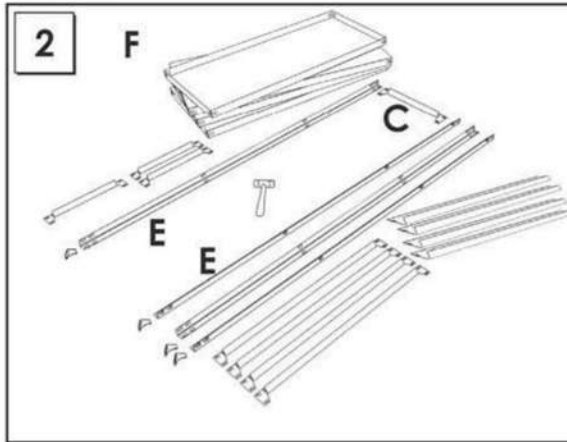
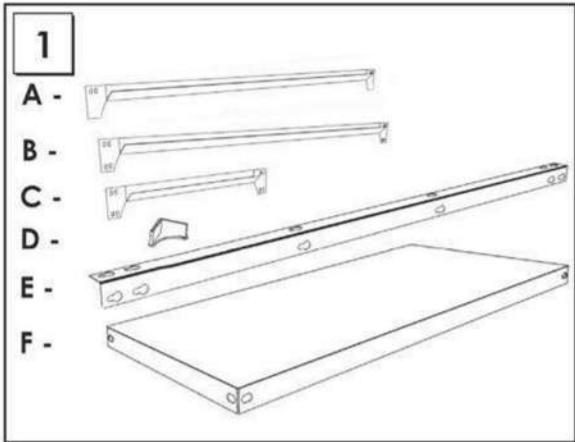


www.simonrack.com



INSTRUCTIONS

STANDARD MOUNTING



SIMONCLASSIC

150 kg
330 lb

SIMONCLICK

400 kg
880 lb

SIMONTALLER

700 kg
1550 lb

SIMONAUTO

300 kg
660 lb

SIMONWORK

800 kg
1760 lb

SIMONLOCKER

SIMONOFFICE

275 kg
600 lb

SIMONHOME

150 kg
330 lb

SIMONGARDEN

600 kg
1320 lb

SIMONTITÁN **SIMONINOX**

900 kg
1980 lb

SIMONINDUSTRIAL

SIMONPALET **SIMONLEVER**

4500 kg
9950 lb

ALTILLOS Y PASILLOS ELEVADOS
PLATFORMS AND MEZZANINES
LAGERBUHNIEN • PLATES-FORMES ET MEZZANINES

* Kg / lb por bandeja con carga uniformemente repartida
Kg / lb per shelf uniformly distributed load
Kg / lb pro fach bei gleichmäßig verteilter Last
Kg / lb par plateau avec charge uniformément répartie

www.simonrack.com • www.instructionsrack.com/homeclickmetal

